

Owner's Manual

LED Outdoor Lighting Fixture Installation Instructions

WARRANTY INFORMATION

This Westinghouse lighting fixture is warranted against defects in material and workmanship for a period of five years from purchase date. This warranty is in lieu of all other warranties expressed or implied.

This warranty does not cover acts of nature such as lightning damage, or corrosion and discoloration of components, nor does it cover damages caused through abuse, improper installation, surges in electric current, or acts of third parties.

This warranty does not cover the costs of removing and re-installing the lighting fixture.

If this product fails for any reason covered by this warranty, please contact us at www.westinghouselighting.com/contact-us.

WARNING: ELECTRICAL SHOCK CAN RESULT IN SERIOUS INJURY.

Read and follow instructions exactly as shown. If instructions are unclear, do not proceed. Contact a qualified electrician. Read all instructions before beginning. Proper wiring is essential for safe operation of this fixture. When cutting or drilling into walls or ceilings, do not damage electrical wiring, gas lines, or water lines. If any of the fixture or wiring components are damaged, do not install fixture. Return to place of purchase.

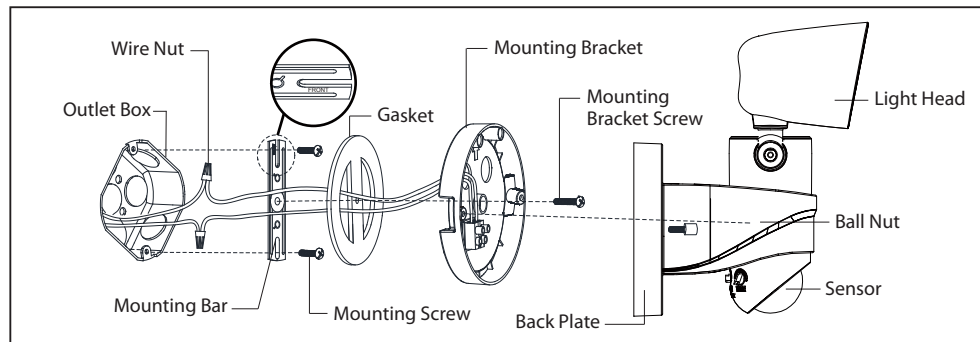
For fixtures provided with 75° C or 90° C supply wire warning only. (These warnings are provided on the U.L. label and on the fixture carton.) Risk of fire. Most dwellings built before 1985 have supply wires rated 60° C. Consult a qualified electrician before installing.

NOTE: For fixture employing a grounded convenience outlet. This fixture employs a grounded type receptacle and is not intended for connection to a two wire ungrounded source of supply.

ASSEMBLY INSTRUCTIONS FOR OUTDOOR LIGHTING FIXTURE

Congratulations on your Westinghouse purchase. This fixture has been designed to give you many years of beauty and service. For questions and comments, please visit www.westinghouselighting.com/contact-us.

NOTE: Carefully unpack fixture and parts. Make sure all parts are included before discarding any packing materials.



INSTALLATION STEPS

Turn off the power at fuse or circuit box.

1. This fixture's mounting bracket is pre-assembled on the light fixture. Unscrew ball nuts in order to remove the mounting bracket.
2. Install the mounting strap to the outlet box with the stamped word "FRONT" facing away from the outlet box, using two mounting screws that best fit the outlet box. (Choose one group of suitable mounting screws among three groups in the provided hardware pack)
3. Thread fixture wires through gasket, and then attach the gasket to the back of mounting bracket.
4. Pull out the source wires from the outlet box. Make wire connections using wire nuts as follows:
 - Connect the black wire from the fixture to the black wire from the outlet box.
 - Connect the white wire from the fixture to the white wire from the outlet box.
 - Carefully tuck the wires back into the outlet box.
5. Place mounting bracket against the outlet box, insert the mounting bracket screw through the mounting bracket hole, thread mounting bracket screw into the center hole of the mounting strap. Tighten the mounting bracket screw securely.

NOTE: The "UP" arrow must point upward. (See Fig. 1)
6. Attach the back plate of the light fixture to the mounting bracket; secure it with the ball nuts.
7. Use silicone caulking compound, caulk completely around where the mounting bracket meets the wall surface.

CAUTION: Be sure to caulk completely where the mounting bracket meets the wall surface to prevent water from seeping into the outlet box.

Turn on the power at fuse or circuit box.

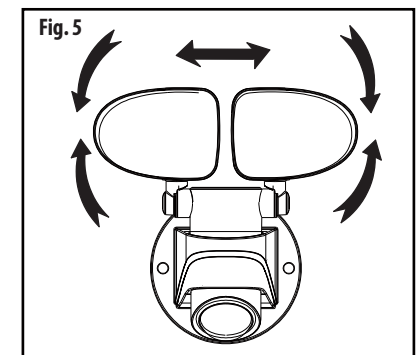
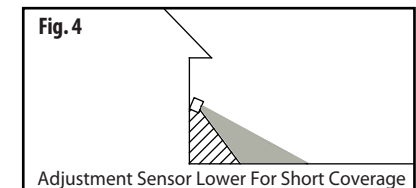
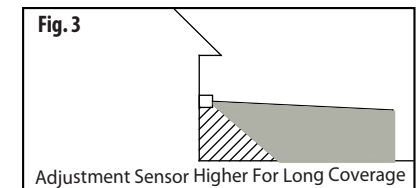
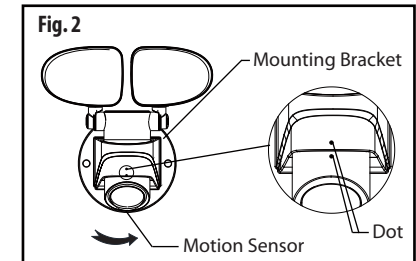
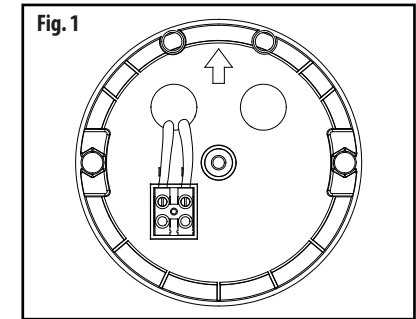
Adjusting the Sensor Head:

1. After all motion sensor adjustments are completed, rotate the motion sensor so the controls are facing mounting bracket and two dots are in alignment. (See Fig.2)
2. Sensitivity of Motion Sensor
 - You can adjust the sensitivity of the motion sensor by using the "MOTION SENSITIVITY" selector located at the back of the sensor (See Fig. 6). Walk through the detection zone at the farthest distance you wish to detect motion.

Note: Range set too high may increase false triggering.
 - Adjust motion sensor sensitivity to achieve desired performance.
 - Approximate range for each setting from 9ft to 40ft.

Adjusting the Light Head:

1. Gently grasp the light heads and move them up or down, left or right to adjust the light coverage area. (See Fig. 5)
2. Keep the light heads 30° below horizontal to avoid water damage and electrical shock.



Guide d'utilisation

Instructions d'installation

Appareil d'éclairage pour utilisation extérieure avec DEL

GARANTIE LIMITÉE DE CINQ ANS

Ce luminaire Westinghouse est garanti pièces et main-d'oeuvre pour une période de Cinq ans à compter de la date d'achat. Cette garantie remplace toute autre garantie, explicite ou implicite..

Cette garantie ne couvre pas les phénomènes naturels comme les dommages de la foudre, ni la corrosion ou la décoloration des composants, pas plus qu'elle ne couvre les dommages causés par les abus, une installation inappropriée, les surtensions électriques ou les actes de tiers.

Cette garantie ne couvre pas les coûts de dépose et de pose du luminaire.

En cas de défaillance du produit, pour une raison quelconque, couverte par cette garantie, veuillez nous contacter via www.westinghouselighting.com/contact-us.

MISE EN GARDE: L'ÉLECTROCUTION POURRAIT CAUSER DE GRAVES BLESSURES PERSONNELLES.

Lisez ces instructions et suivez-les exactement comme illustré. En cas de doute, ne commencez pas l'installation. Consultez un électricien qualifié. Lisez toutes les instructions avant de commencer l'installation. Un câblage approprié est essentiel au bon fonctionnement de cet appareil d'éclairage. Lorsque vous faites une entaille ou que vous percez un trou dans un mur ou un plafond, n'endommagez pas les câbles électriques, les canalisations de gaz ou d'eau. Si l'un des composants de raccordement ou de l'appareil d'éclairage est endommagé, n'installez pas cet appareil d'éclairage. Retournez-le à l'endroit où vous l'avez acheté.

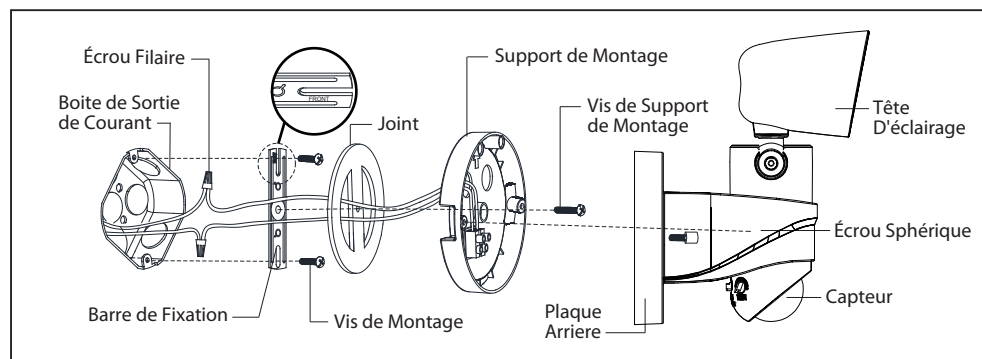
Convient uniquement aux appareils comportant un avertissement indiquant que l'appareil d'éclairage est doté d'un fil supportant une chaleur de 75°C ou 90°C. (Ces avertissements se trouvent sur l'étiquette U.L. et sur l'emballage de l'appareil d'éclairage.)

NOTA: Pour appareil d'éclairage avec sortie terre. Cet appareil d'éclairage utilise un réceptacle muni d'un fil de terre et ne doit pas être branché à un bloc d'alimentation à deux fils non mis à la terre.

LES INSTRUCTIONS D'ASSEMBLAGE DE L'APPAREIL D'ÉCLAIRAGE POUR UTILISATION EXTÉRIEURE

Félicitations ! Vous avez acheté un produit de Westinghouse Lighting. Cet appareil d'éclairage a été conçu pour durer de nombreuses années. Si vous avez des questions ou des commentaires à nous communiquer, veuillez visiter www.westinghouselighting.com/contact-us.

NOTA: Déballiez soigneusement l'appareil d'éclairage et les pièces. Assurez-vous que toutes les pièces y sont avant de mettre l'emballage au rebut.



ÉTAPES D'INSTALLATION

Coupez le courant électrique sur le boîtier de fusibles ou le disjoncteur.

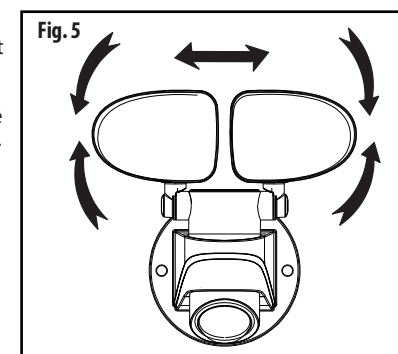
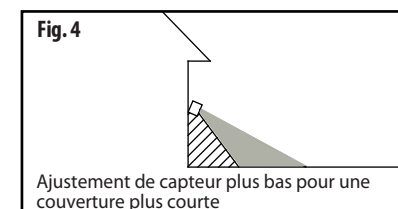
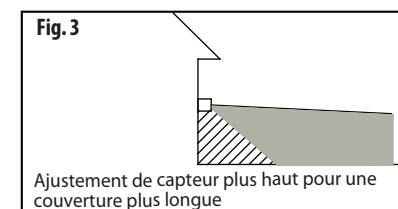
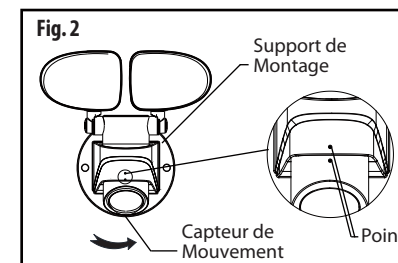
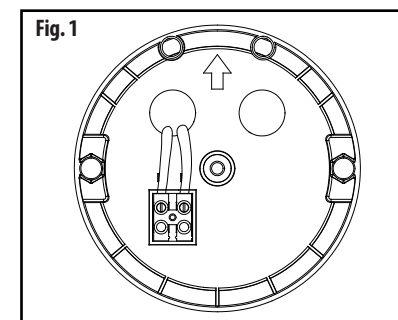
1. Le support de montage de ce luminaire est préassemblé sur le luminaire. Dévissez les écrous sphériques pour retirer le support de montage.
2. Installez la barre de montage sur le boîtier de sortie avec le mot « FRONT » (AVANT) gravé en direction contraire du boîtier de sortie, à l'aide de deux vis de montage s'adaptant au mieux au boîtier de sortie. (Choisissez un groupe de vis de montage adaptées parmi les trois groupes fournis dans le paquet de visserie)
3. Acheminez les fils du luminaire dans le joint puis fixez le joint au dos du support de montage.
4. Tirez les fils de source hors du boîtier de sortie. Établissez les connexions filaires avec les écrous filaires comme suit :
 - Connectez le fil noir du luminaire au fil noir du boîtier de sortie.
 - Connectez le fil blanc du luminaire au fil blanc du boîtier de sortie.
 - Remettez prudemment les fils dans le boîtier de sortie.
5. Placez le support de montage contre le boîtier de sortie, insérez la vis de support de montage dans l'orifice du support de montage et serrez la vis de support de montage dans l'orifice central de la barre de montage. Serrez la vis de support de montage à fond.
NOTE : La flèche « UP » (HAUT) doit pointer vers le haut. (Voir Fig. 1)
6. Fixez la plaque de renfort du luminaire sur le support de montage; serrez avec les écrous sphériques.
7. Utilisez un composé de calfeutrage au silicone pour calfeutrer complètement le pourtour du joint du support de montage avec la surface du mur.

ATTENTION : Assurez-vous de calfeutrer complètement le joint du support de montage avec la surface du mur pour éviter toute infiltration d'eau dans le boîtier de sortie.

Rétablissez le courant électrique sur le boîtier de fusibles ou le disjoncteur.

Ajustement de tête de capteur :

1. Une fois tous les ajustements du capteur de mouvement terminés, faites pivoter le capteur de mouvement pour que les commandes soient face au support de montage et que les deux points soient dans l'alignement. (Voir Fig.2)
2. Sensibilité du capteur de mouvement
 - Vous pouvez ajuster la sensibilité du capteur de mouvement en utilisant le sélecteur « MOTION SENSITIVITY » (SENSIBILITÉ DE MOUVEMENT) situé au dos du capteur (Voir Fig. 6). Marchez dans la zone de détection à l'endroit le plus éloigné auquel vous souhaitez que les mouvements soient détectés.
Note : Un réglage de plage excessif peut accroître les déclenchements par erreur.
 - Ajustez la sensibilité du capteur de mouvement pour obtenir les performances souhaitées.
 - La plage estimée de chaque réglage va de 9ft à 40ft (2.7 m à 12 m).



FUNCTION AND OPERATION

Note: When power is first applied, the light will turn on . The sensor will take 30 seconds to warm up.

1. "☼" MODE (daytime and nighttime operation)
 - Set the knob to "☼" position, the light turns on after expiration of the warm-up period, It stays on when motion is detected.
 - When motion is no longer detected, it remains on for the predetermined shut-off delay time as you set (5s~3min), and then turns off automatically.
 - In "☼" mode, can test lighting and sensitivity.
2. "☾" MODE (nighttime operation only)
 - Set the knob to "☾" position, the light turns on after expiration of the warm-up period, it stays on when motion is detected.
 - When motion is no longer detected, it remains on for the predetermined shut-off delay time as you set (5s~3min), and then turns off automatically.
 - The light will turn off automatically at dawn.
3. Manual Override MODE
 - To shift to the manual override mode, turn the wall switch "OFF", then turn it "ON" within 3 seconds. The light will remain on all night long. To shift back to the "☼" or "☾" mode, turn the wall switch "OFF", then turn it "ON" within 3 seconds again.
 - The light will turn off automatically at dawn.

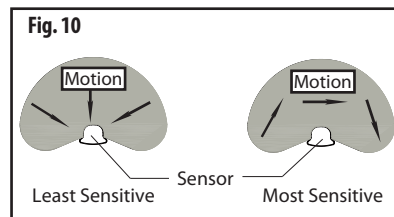
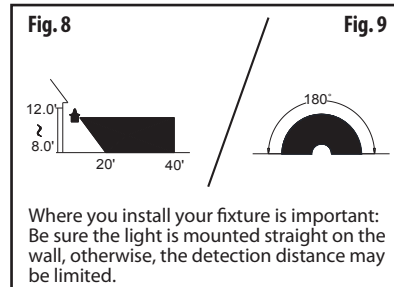
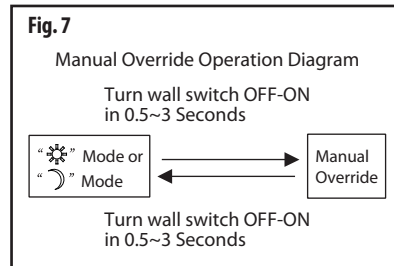
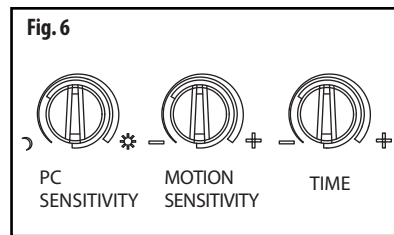
CUSTOMIZATION OPTIONS

Shut-off Delay

- The shut-off delay is the length of time the light will stay at brightness after motion is detected.
- You can set the shut-off delay by rotating the delay time knob arrow so it points to the desired time setting within "TIME" range (5s~3min). To increase the shut-off delay, turn the knob clockwise. To decrease the shut-off delay, turn the knob counterclockwise.

NOTES

1. The sensitivity of the motion sensor will increase as the environmental temperature gets cooler. For best performance, gently clean the lens with a soft cloth every 1 or 2 months to assure maximum sensitivity.
2. For best performance, install fixture at least 8 feet above the ground. At such a height, the fixture will provide a detection distance of up to 40 feet at 77 degrees Fahrenheit. (See Fig.8)
3. The sensor detects movement across a detection range of 180 degrees. (See Fig.9)
4. The sensor will be more sensitive to motion across its detection path than motion directly towards it. (See Fig.10)
5. To reduce possible nuisances, do not mount the fixture near a heat source like an air conditioner, vent or furnace exhaust, or in a direction facing any reflecting object or other light source



CLEANING AND CARE




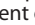

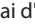
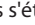
To clean, wipe fixture with soft cloth. Clean glass with mild soap. Spray from chemical cleaners can discolor the finish of fixture. Do not use scouring pads, powders, steel wool or abrasive paper to clean this fixture.

Ajustement de tête d'éclairage:

1. Saisissez doucement les têtes d'éclairage et faites les monter ou descendre ou déplacez-les à droite et à gauche pour ajuster la zone de couverture de l'éclairage. (Voir Fig. 5)
2. Maintenez les têtes d'éclairage à 30° sous l'horizontale pour éviter les dommages de l'eau ou une décharge électrique.

FONCTION ET FONCTIONNEMENT

Note : Lors de la première mise sous tension, l'éclairage s'allume. Le capteur nécessite 30 secondes pour chauffer.

1. MODE «» (fonctionnement diurne et nocturne)
 - Positionnez la molette sur «» et l'éclairage s'éteint après l'expiration de la période de préchauffage. Il reste allumé si un mouvement est détecté.
 - Dès que le mouvement n'est plus détecté, il reste allumé pendant le délai d'extinction que vous avez prédéterminé (5s~3min) puis s'éteint automatiquement.
 - En mode «», vous pouvez tester l'éclairage et la sensibilité.
2. MODE «» (fonctionnement nocturne uniquement)
 - Positionnez la molette sur «» et l'éclairage s'allume après l'expiration de la période de préchauffage. Il reste allumé si un mouvement est détecté.
 - Dès que le mouvement n'est plus détecté, il reste allumé pendant le délai d'extinction que vous avez prédéterminé (5s~3min) puis s'éteint automatiquement.
 - L'éclairage s'éteint automatiquement à l'aube.
3. MODE Priorité manuel
 - Pour passer en mode de priorité manuel, positionnez l'interrupteur mural sur arrêt puis à nouveau sur marche dans les 3 secondes. L'éclairage reste allumé toute la nuit. Pour revenir au mode «» ou «», positionnez l'interrupteur mural sur arrêt puis à nouveau sur marche 3 secondes.
 - L'éclairage s'éteint automatiquement à l'aube.

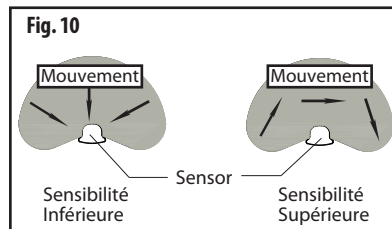
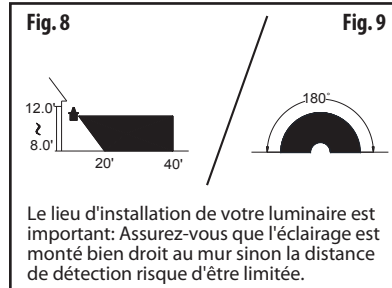
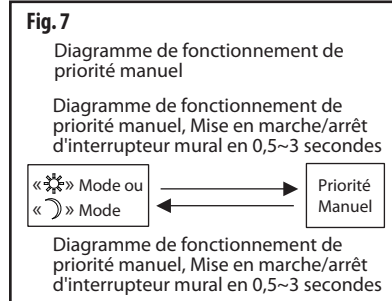
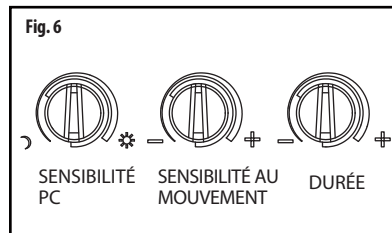
OPTIONS DE PERSONNALISATION

Délai D'extinction

- Le délai d'extinction est la durée pendant laquelle l'éclairage conserve sa luminosité après la détection d'un mouvement.
- Vous réglez le délai d'extinction en faisant tourner la molette de délai d'extinction pour la pointer sur le réglage de temps voulu sur la plage « TIME » (TEMPS) (5s~3min). Pour augmenter le délai d'extinction, tournez la molette dans le sens horaire. Pour réduire le délai d'extinction, tournez la molette dans le sens antihoraire.

NOTES

1. La sensibilité du capteur de mouvement augmente à mesure que la température ambiante baisse. Pour optimiser les performances, nettoyez avec soin la lentille avec un chiffon doux tous les 1 à 2 mois afin de préserver une sensibilité maximum.
2. Pour optimiser les performances, installez le luminaire au moins à 2,4 m au-dessus du sol. À cette hauteur, le luminaire assure une détection à une distance atteignant 12 m à 25 degrés Celsius. (Voir Fig.8)
3. Le capteur détecte un mouvement sur une plage de détection de 180 degrés. (Voir Fig.9)
4. Le capteur est plus sensible au mouvement traversant son champ de détection plutôt qu'au mouvement s'approchant directement de lui. (Voir Fig.10)
5. Pour réduire les nuisances possibles, ne montez pas le luminaire à proximité d'une source de chaleur comme un climatiseur, une ventilation ou une sortie de four ni face à un objet réfléchissant ou une autre source de lumière.




NETTOYAGE ET ENTRETIEN

Pour nettoyer le dispositif, essuyez-le avec un chiffon doux. Nettoyez le verre avec du savon doux. La pulvérisation de détergents chimiques peut décolorer la finition du luminaire. N'utilisez pas de tampons à récurer, de poudres, de paille de fer ou de papier abrasif pour nettoyer ce luminaire.

Westinghouse Lighting, Philadelphia, PA 19154-1029, U.S.A.

www.westinghouselighting.com

 WESTINGHOUSE, and INNOVATION YOU CAN BE SURE OF are trademarks of Westinghouse Electric Corporation.

Used under license by Westinghouse Lighting.

All rights reserved.

Made in China

Manual del Usuario

Instrucciones para la instalación
de la lámpara para exteriores con LED

GARANTÍA LIMITADA DE CINCO AÑOS

Este accesorio de Westinghouse lighting está garantizado frente a defectos de material y de mano de obra por un periodo de 5 años a partir de la fecha de compra. Esta garantía sustituye cualquier otra garantía expresa o implícita.

Esta garantía no cubre los daños debidos a fenómenos naturales, como daños por caída de rayos, corrosión o decoloración de los componentes, ni tampoco los daños causados por un uso inadecuado, una instalación incorrecta, sobretensiones eléctricas o actos de terceros.

Esta garantía no cubre los costes de desmontaje y reinstalación del accesorio de iluminación.

Si este producto falla por cualquier motivo cubierto por esta garantía, póngase en contacto con nosotros a través de www.westinghouselighting.com/contact-us.

ADVERTENCIA: UNA DESCARGA ELÉCTRICA PODRÍA CAUSAR HERIDAS.

Lea y siga las instrucciones exactamente como se indica. Si las instrucciones no son claras, no proceda con la instalación. Consulte a un electricista certificado. Lea todas las instrucciones antes de comenzar. Para que este artefacto funcione sin riesgos, es esencial realizar correctamente el cableado. Al cortar o perforar una pared o el cielo raso, no dañe el cableado eléctrico, las instalaciones de gas o de agua. Si alguno de los componentes del artefacto o cableado está dañado, no instale el artefacto. Devuélvalo al lugar donde lo compró.

Sólo para artefactos provistos con advertencias sobre cables de alimentación para 75° C o 90° C (estas advertencias aparecen en la etiqueta U.L. y en el cartón de embalaje). Peligro de incendio. La mayoría de las casas construidas antes de 1985 tienen cables de alimentación clasificados para 60° C. Antes de la instalación, consulte a un electricista certificado.

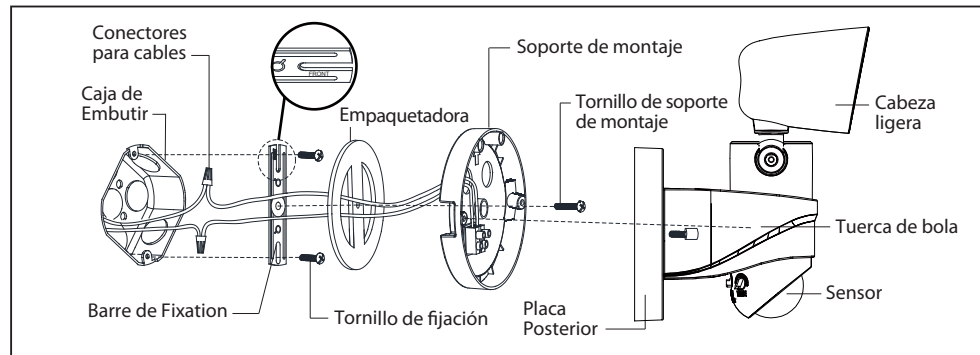
NOTA: Para artefactos con tomacorriente de tierra de conveniencia.

ADVERTENCIA: "Este artefacto emplea un tomacorriente de tierra y no se debe conectar a un tomacorriente de dos cables que no tiene puesta a tierra."

INSTRUCCIONES DE MONTAJE PARA EL ARTEFACTO DE ILUMINACIÓN PARA EXTERIORES

Le felicitamos por comprar este producto de Westinghouse Lighting. Este producto ha sido diseñado para brindarle muchos años de belleza y servicio. Si tiene preguntas y comentarios, visite por favor www.westinghouselighting.com/contact-us.

NOTA: Extraiga cuidadosamente el artefacto y las piezas. Verifique que contenga todas las partes requeridas antes de descartar los materiales de empaque.



PASOS DE INSTALACIÓN

Apague la alimentación en los fusibles o en la caja de circuitos.

1. El soporte de montaje de este accesorio está premontado en el artefacto luminoso. Destornille las tuercas de bola para quitar la soporte de montaje.
2. Instale la barra de montaje en la caja de embutir con la palabra "FRONT" estampada hacia afuera de la caja de salida. Usando dos tornillos de montaje que mejor se ajustan a la caja de embutir. (Elija un grupo de tornillos de montaje adecuados entre tres grupos en la tornillera proporcionado).
3. Enhebre los cables del artefacto a través de la junta y luego junta en la parte posterior del soporte de montaje.
4. Extraiga los cables de la fuente de la caja de salida. Hacer alambre conexiones utilizando tuercas de alambre de la siguiente manera:
 - Conecte el cable negro desde el accesorio al cable negro de la caja de embutir.
 - Conecte el cable blanco del accesorio al cable blanco de la caja de embutir.
 - Con cuidado, vuelva a meter los cables en la caja de embutir.
5. Coloque el soporte de montaje contra la caja de embutir, inserte el tornillo de soporte de montaje a través del agujero del soporte de montaje, enrosca el tornillo de soporte de montaje en el agujero central de la barra de montaje. Atornille el soporte de montaje firmemente.
NOTA: La flecha "ARRIBA" debe apuntar hacia arriba. (Vea la Fig. 1)
6. Fije la placa posterior del artefacto luminoso al soporte de montaje; asegúralo con las tuercas de bola.
7. Use compuesto de silicona para calafatear, calafatee completamente alrededor donde el soporte de montaje se encuentra con la superficie de la pared.

PRECAUCIÓN: Asegúrese de calafatear completamente donde se encuentra el soporte de montaje a la superficie de la pared para evitar que el agua se filtre en la caja de salida.

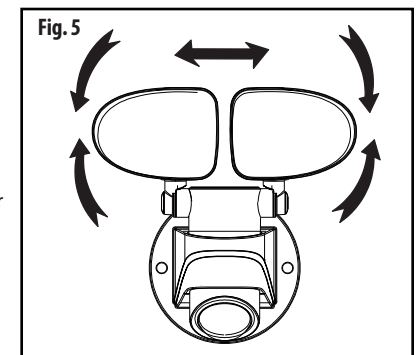
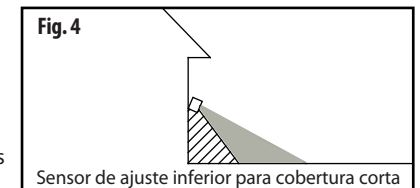
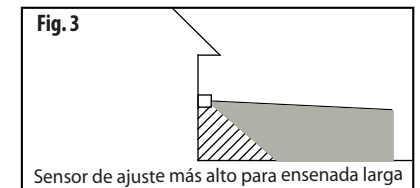
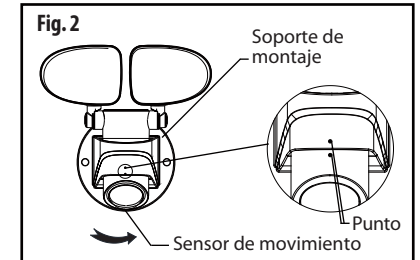
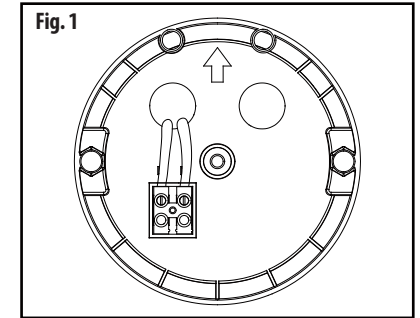
Encienda la alimentación en la caja de fusibles o en la caja de circuitos.

Ajustando la cabeza del sensor:

1. Después de completar todos los ajustes del sensor de movimiento, gire el sensor de movimiento para que los controles estén orientados hacia el montaje. El soporte y dos puntos están alineados. (Vea la Fig. 2)
2. Sensibilidad del sensor de movimiento
 - Puedes ajustar la sensibilidad del sensor de movimiento utilizando el selector "SENSIBILIDAD AL MOVIMIENTO" ubicado en el parte posterior del sensor (Vea la Fig. 6). Camina a través de la zona de detección a la distancia más lejana que desea detectar movimiento.
Nota: El rango establecido demasiado alto puede aumentar la activación falsa.
 - Ajuste la sensibilidad del sensor de movimiento para lograr lo deseado actuación.
 - Rango aproximado para cada configuración de 9 pies a 40 pies.

Ajuste de la cabeza de luz:

1. Sujete suavemente las cabezas de luz y muévalas hacia



arriba o hacia abajo, izquierda o derecha para ajustar el área de cobertura de luz. (Vea la Fig. 5)

- Mantenga las cabezas de luz 30° por debajo de la horizontal para evitar daños de agua y descargas eléctricas.

FUNCION Y OPERACIÓN

Nota: Cuando se aplica la alimentación por primera vez, la luz se encenderá. El sensor tardará 30 segundos en calentarse.

- “☼” MODO (operación diurna y nocturna)
 - Coloque la perilla en la posición “☼”, la luz se enciende después de la expiración del período de calentamiento, permanece encendida cuando se detecta movimiento. Cuando ya no se detecta movimiento, permanece activado durante el tiempo de retardo de apagado predeterminado según lo establece (5s ~ 3min), y luego se apaga automáticamente.
 - En modo “☼”, puede probar la iluminación y la sensibilidad.
- “☾” MODO (operación nocturna solamente)
 - Coloque la perilla en la posición “☾”, la luz se enciende después de la expiración del período de calentamiento, permanece encendida cuando se detecta movimiento. Cuando ya no se detecta movimiento, permanece activado durante el tiempo de retardo de apagado predeterminado según lo establece (5s ~ 3min), y luego se apaga automáticamente.
 - La luz se apagará automáticamente al amanecer.
- MODO de anulación manual
 - Para cambiar al modo de anulación manual, gire el interruptor de pared a “OFF”, luego gírelo a “ON” dentro de 3 segundos. La luz permanecerá encendida toda la noche. Para volver al modo “☼” o “☾”, gire el interruptor de pared a “OFF”, luego enciéndalo nuevamente dentro de 3 segundos.
 - La luz se apagará automáticamente al amanecer.

OPCIONES DE PERSONALIZACIÓN

Retardo de Apagado

- El retardo de apagado es la cantidad de tiempo que la luz permanecerá en el brillo después de que se detecte movimiento.
- Puede configurar el retardo de apagado girando la flecha de la perilla de tiempo de retardo para que apunte al ajuste de tiempo deseado dentro del rango de “TIME” (5s ~ 3min). Para aumentar el retardo de apagado, gire la perilla en sentido horario. Para disminuir el retardo de apagado, gire la perilla en sentido contrahorario.

Notas

- La sensibilidad del sensor de movimiento aumentará a medida que la temperatura ambiental se enfríe. Para un mejor rendimiento, limpie suavemente el lente con un paño suave cada 1 o 2 meses para asegurar la máxima sensibilidad.
- Para un mejor rendimiento, instale el artefacto al menos a 8 pies sobre el suelo. A tal altura, el accesorio proporcionará una distancia de detección de hasta 40 pies a 77 grados Fahrenheit. (Vea la Fig.8)
- El sensor detecta movimiento en un rango de detección de 180 grados. (Vea la Fig.9)
- El sensor será más sensible al movimiento a través de su ruta de detección que al movimiento directamente hacia él. (Vea la Fig.10)

Fig. 6



Fig. 7

Diagrama de operación de anulación manual

Apague el interruptor de pared en 0,5 ~ 3 segundos



Apague el interruptor de pared en 0,5 ~ 3 segundos

Fig. 8

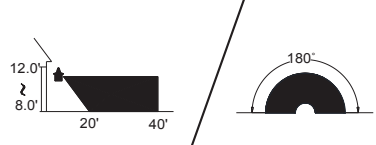
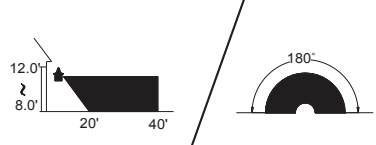
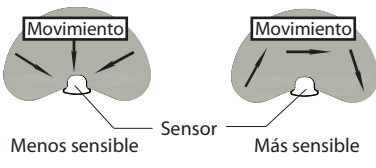


Fig. 9



El lugar donde instale su artefacto es importante: asegúrese de que la luz esté montada directamente en la pared, por lo demás, la distancia de detección puede ser limitada.

Fig. 10



- Para reducir las posibles molestias, no monte el accesorio cerca de una fuente de calor como un aire acondicionado, ventilación o escape del horno, o en una dirección orientada hacia cualquier objeto reflectante u otra fuente de luz.

LIMPIEZA Y CUIDADO

Limpié el artefacto con un paño suave. Limpié el cristal con jabón suave. El rocío de productos químicos de limpieza puede decolorar el acabado del artefacto. No use almohadillas o polvos para fregar, lana de acero o papel abrasivo para limpiar este artefacto.